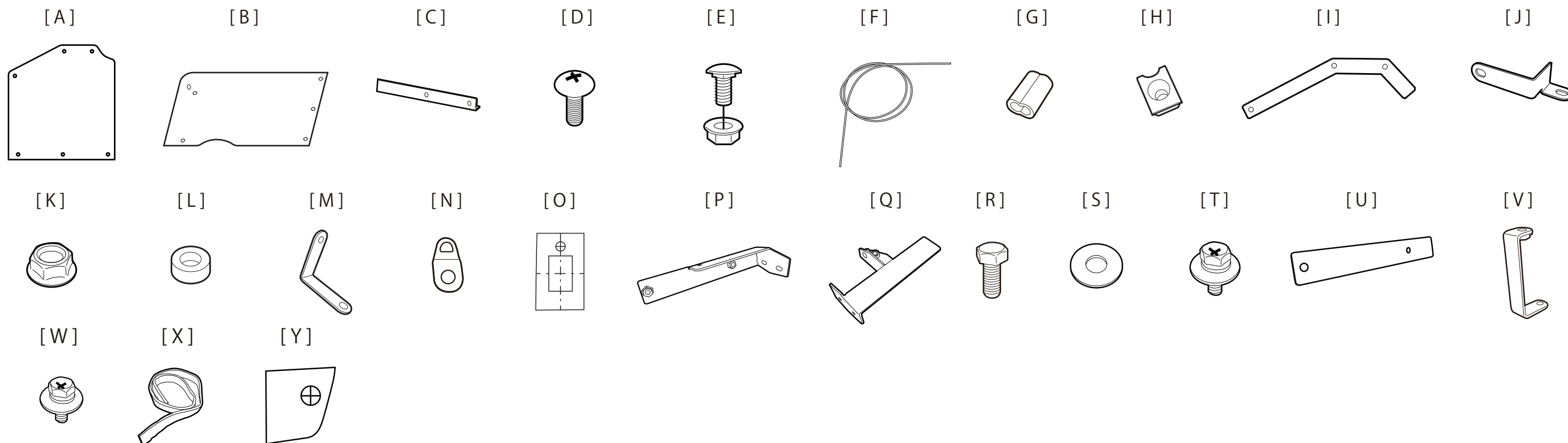


JIMNY SIERRA [JB74] "little G. TRADITIONAL"

FRONT MADFLAP

REAR MADFLAP



No.	部品名称	個数	部品番号	No.	部品名称	個数	部品番号	No.	部品名称	個数	部品番号
A	フロントマッドフラップ	2	E-486	K	フランジナット M6	2	B-039	U	リアマッドフラップステー	2	C-547
B	リアマッドフラップ	2	E-341	L	ゴムワッシャー	2	E-044	V	リアワイヤーブラケット	2	C-548
C	ウエイト	8	E-419	M	フロントワイヤーブラケット	2	C-552	W	アップセットボルト M5x15	2	A-146
D	トラスボルトM6x20	10	A-011	N	ワイヤーステー	4	C-549	X	エプトシーラー	1	E-427
E	アクセサリボルト/ナット	12	A-119	O	フロント用型紙	1	—	Y	リア用型紙	1	—
F	ワイヤー	1	E-361	P	リアブラケットA L/R	各1	C-543/C-544				
G	ワイヤークリップ	8	E-362	Q	リアブラケットB L/R	各1	C-545/C-546				
H	スピードナットM6	4	B-021	R	六角ボルトM8	4	A-131				
I	フロントマッドフラップステーL/R	各1	C-550/C-551	S	平ワッシャー M8	4	B-087				
J	下部ブラケットL/R	各1	C-356/C-357	T	アップセットボルトM6x15	4	A-136				

JIMNY SIERRA [JB74] "little G. TRADITIONAL"

取付説明書

DAMD
Styling Effect

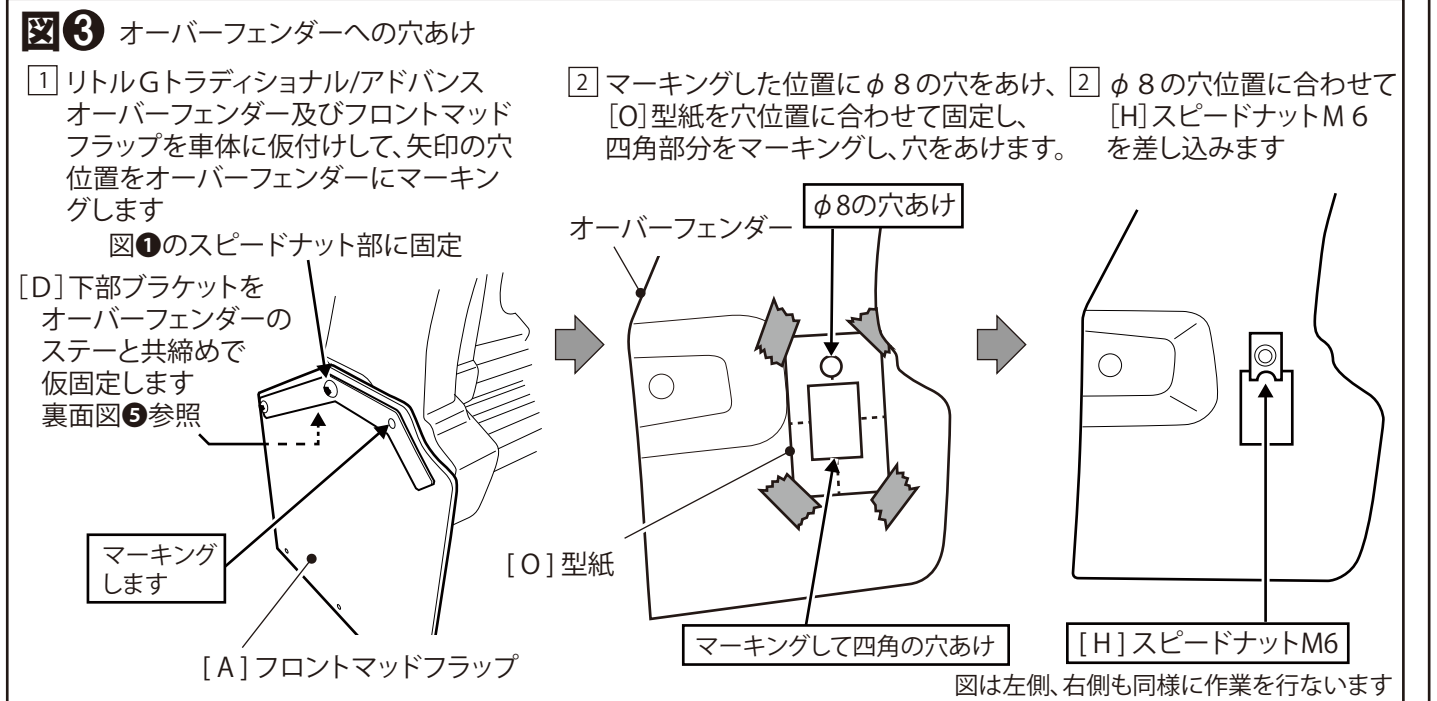
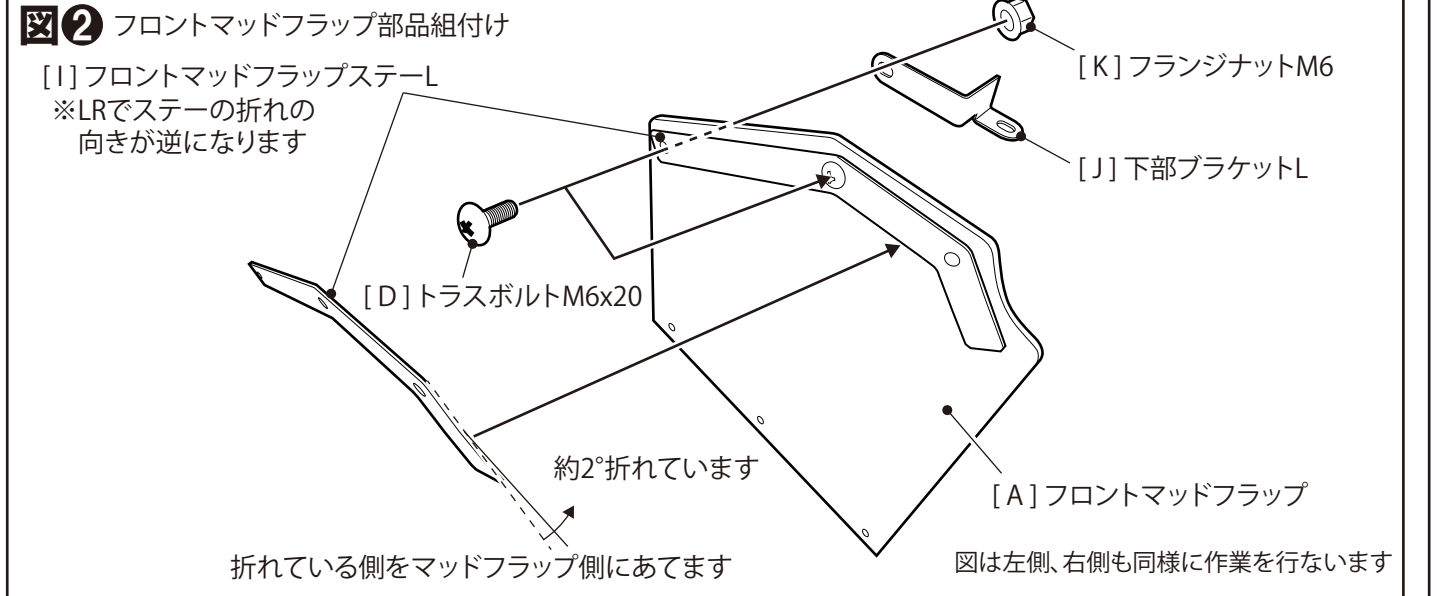
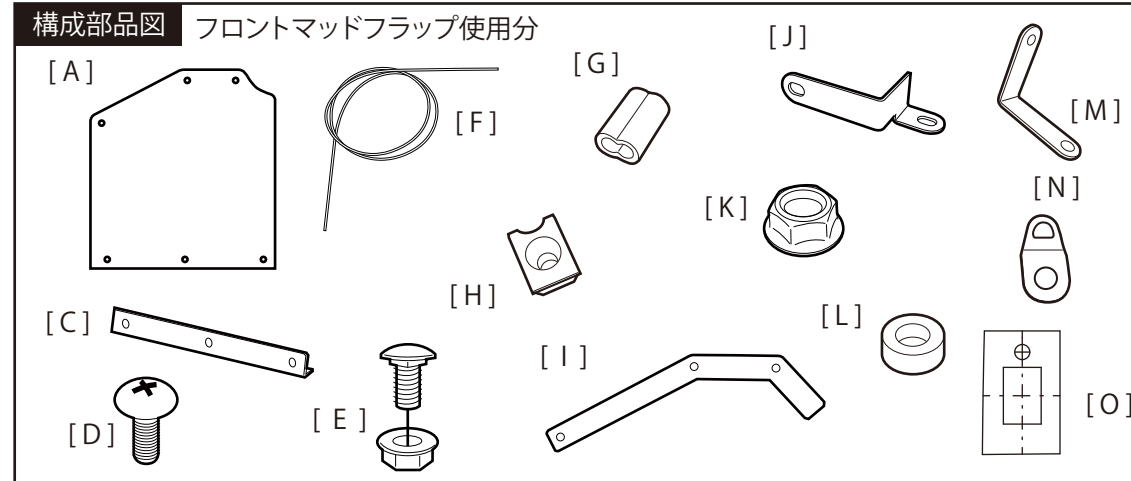
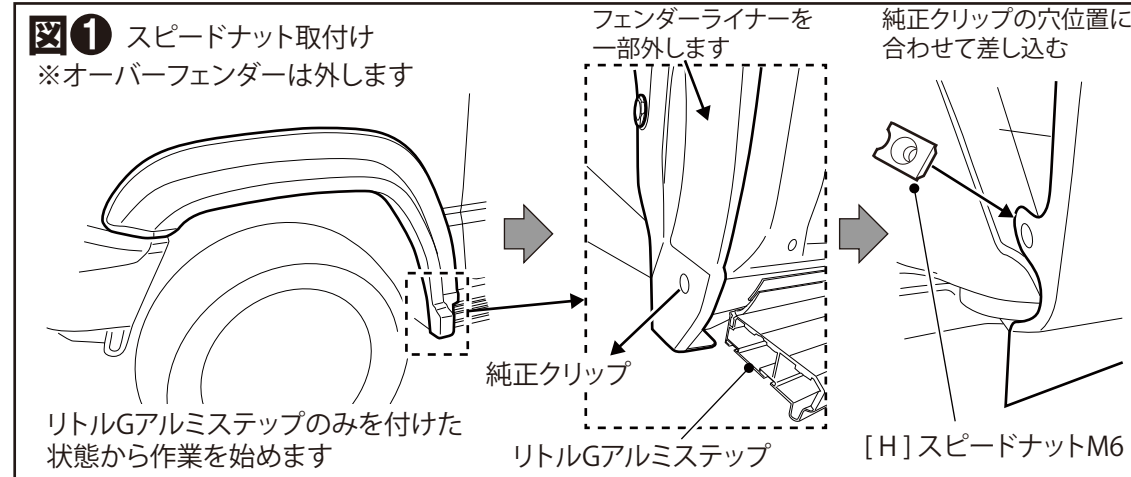
FRONT MADFLAP

フロント・マッドフラップ

※本製品リトルGフロントマッドフラップはリトルGトラディショナル/アドバンス アルミステップ & オーバーフェンダー専用部品です。取付けはリトルGトラディショナル アルミステップから行い、マッドフラップとオーバーフェンダーは同時装着します。

作業手順 ■ 取り付け前に必ず別紙注意事項をお読みください ■

- ① 図①を参考に車体フェンダーに[H]スピードナットM6を取り付けます。
- ② 図②を参考に[A]フロントマッドフラップに[I]フロントマッドフラップステーと[J]下部ブラケットを取り付けます。
- ③ 図③を参考にリトルGトラディショナル/アドバンス オーバーフェンダーを車体に仮合わせして、さらに手順②で組付けた[A]フロントマッドフラップを車体及びオーバーフェンダーに仮合わせして図示の穴をオーバーフェンダーにマーキングし、[D]型紙を使用してφ8と角穴をあけます。
裏面に続く

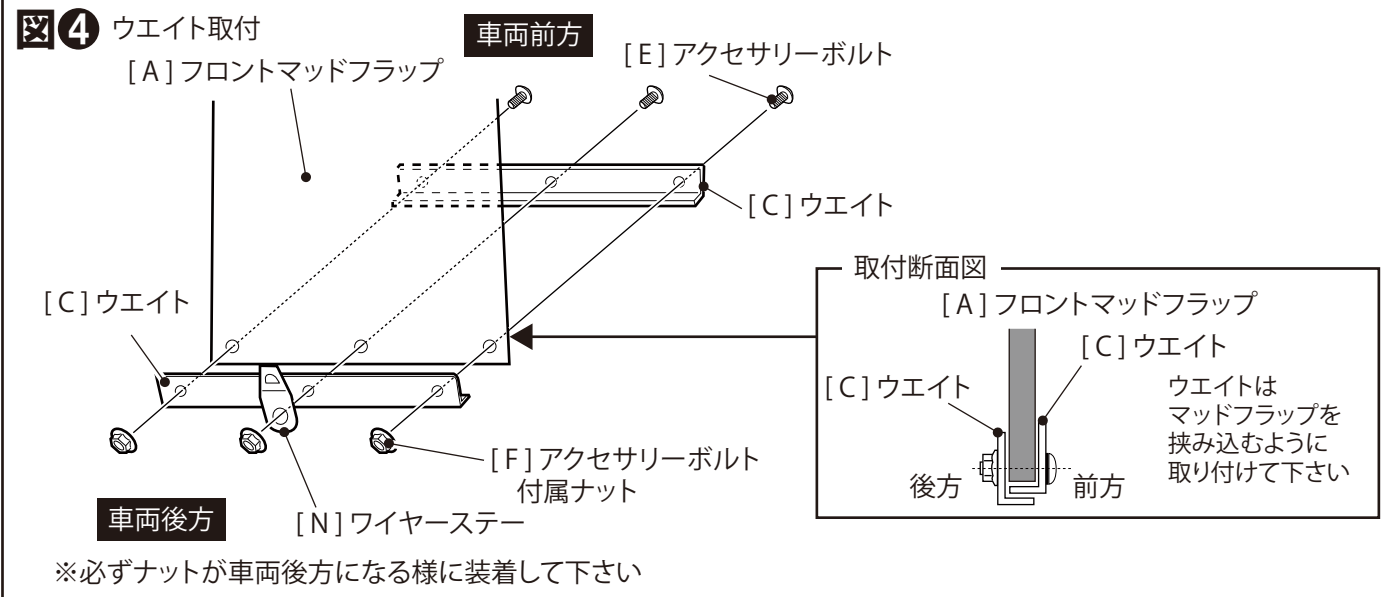


構成部品	A	フロントマッドフラップ	2	H	スピードナットM6	4	O	フロント用型紙	1	V	リアワイヤーブラケット	2
	B	リアマッドフラップ	2	I	フロントマッドフラップステー-L/R	各1	P	リアブラケットA L/R	各1	W	アプセットボルトM5x15	2
	C	ウエイト	2	J	下部ブラケットL/R	各1	Q	リアブラケットB L/R	各1	X	エプトシーラー	1
	D	トラスボルトM6x20	10	K	フランジナットM6	2	R	六角ボルトM8	4	Y	リア用型紙	1
	E	アクセサリボルト/ナット	12	L	ゴムワッシャー	2	S	平ワッシャー-M8	4			
	F	ワイヤー	1	M	フロントワイヤーブラケット	2	T	アプセットボルトM6x20	4			
	G	ワイヤークリップ	8	N	ワイヤーステー	4	U	リアマッドフラップステー	2			

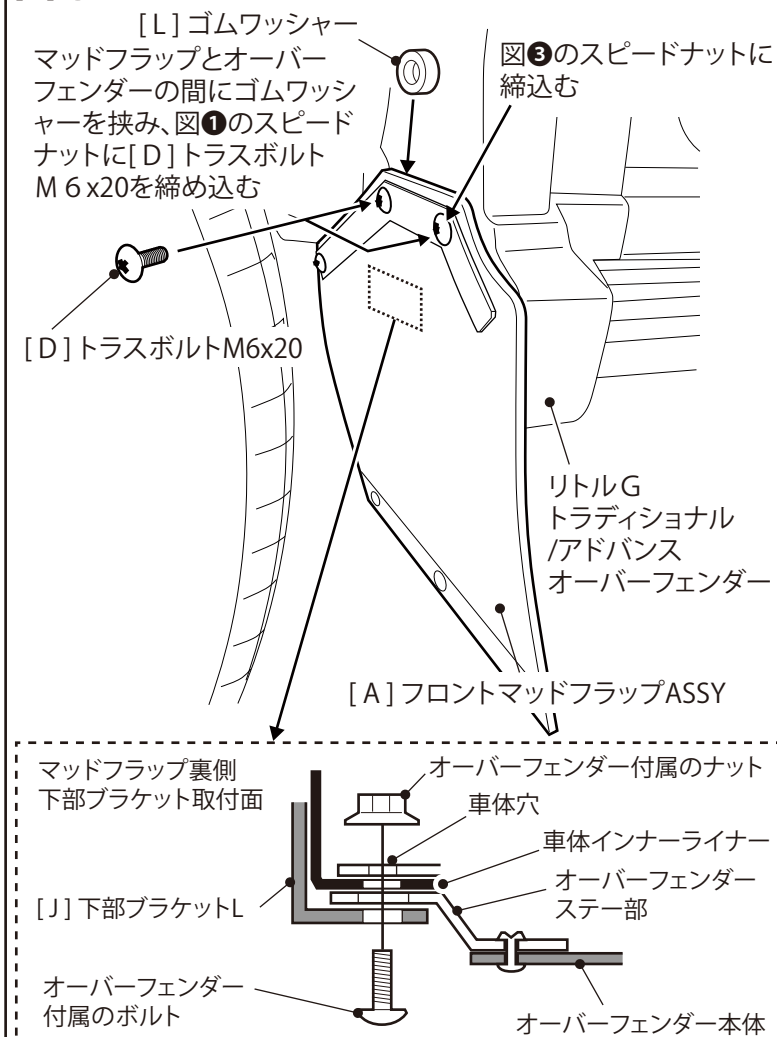
DAMD Inc.

株式会社 ダムド
〒242-0001 神奈川県大和市下鶴間45-1
TEL.046-271-5599 FAX.046-272-2266
http://www.damd.co.jp

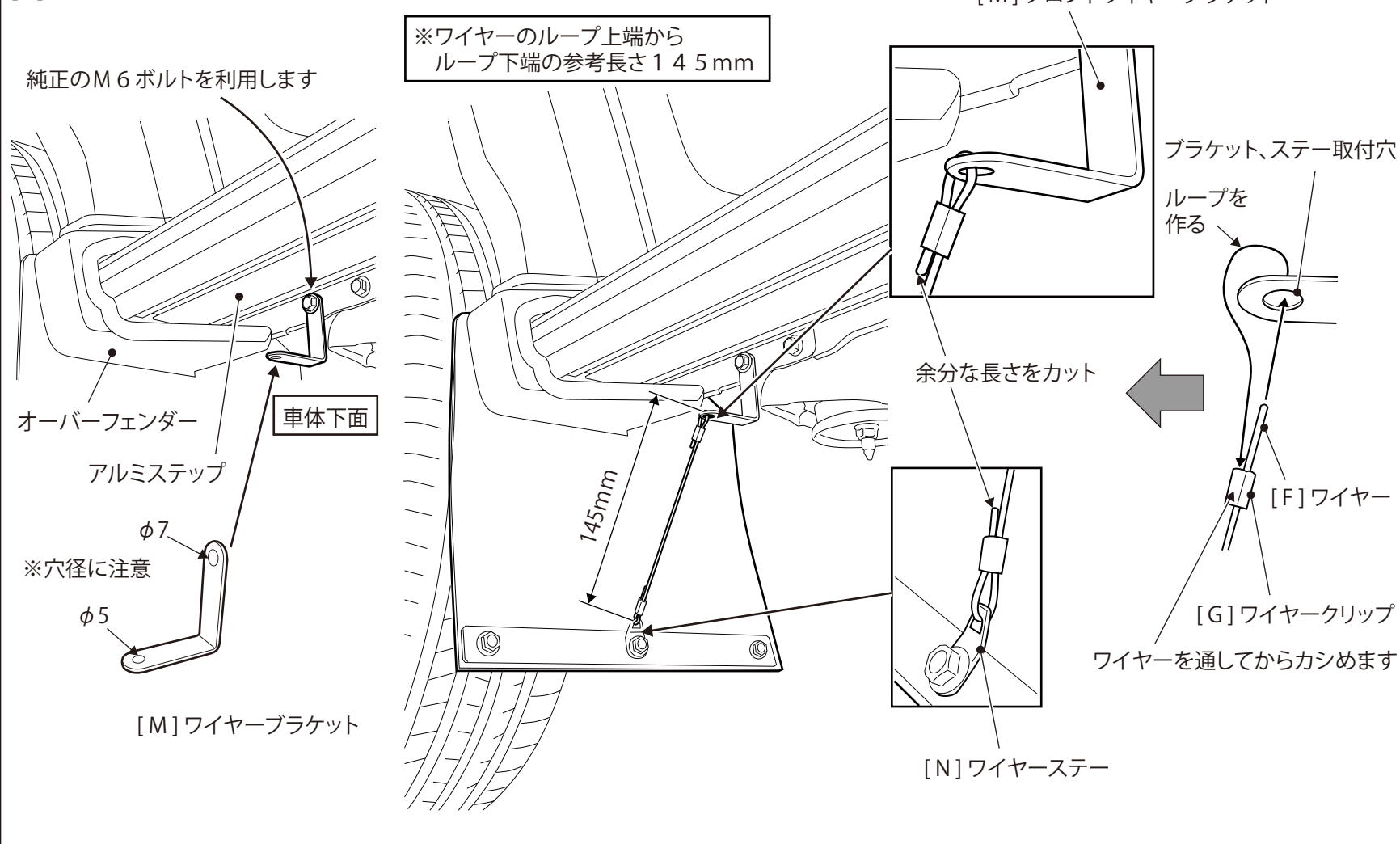
- ④図④を参考に[A]フロントマッドフラップに[C]ウエイトと[N]ワイヤーステーを取り付けます。
- ⑤図⑤を参考に車体にリトルGトラディショナル/アドバンス オーバーフェンダー、[A]フロントマッドフラップの順に取り付けます。
- ⑥図⑥を参考に[F]ワイヤーを取り付けます。



図⑤ フロントマッドフラップ取付



図⑥ ワイヤー取付



JIMNY SIERRA [JB74] "little G. TRADITIONAL"

取付説明書

DAMD
Styling Effect

REAR MADFLAP

リア・マッドフラップ

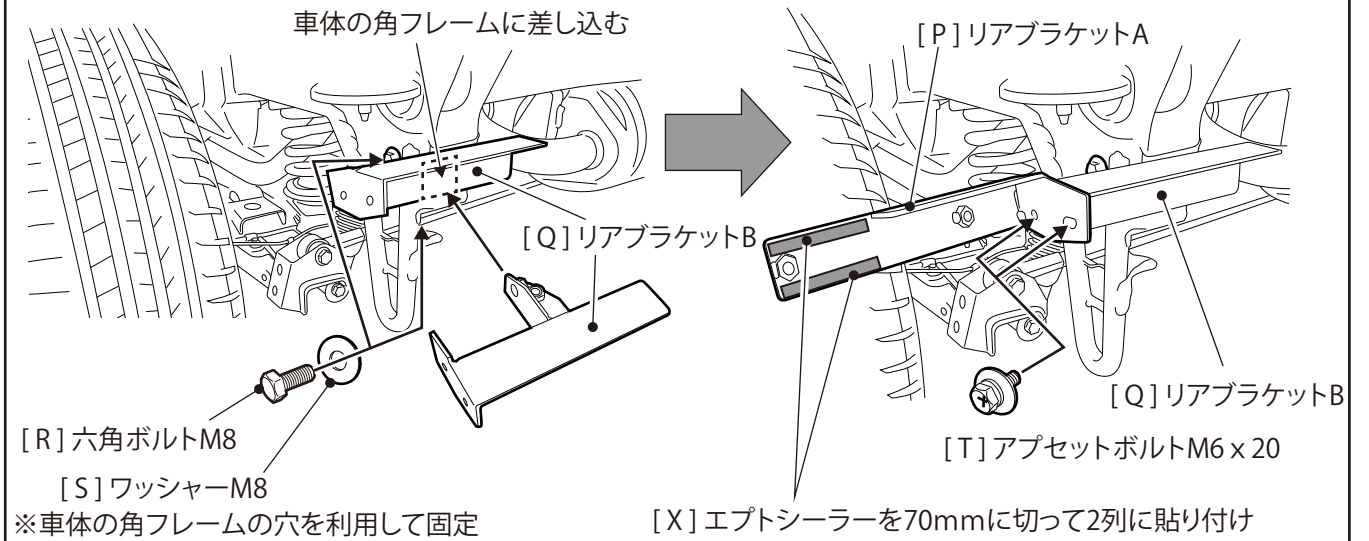
※本製品リトルGトラディショナルリアマッドフラップはリトルGトラディショナルリアバンパー専用部品です。取付けはリアマッドフラップから行い、手順②からリアバンパーを同時装着します。

作業手順■取り付け前に必ず別紙注意事項をお読みください■

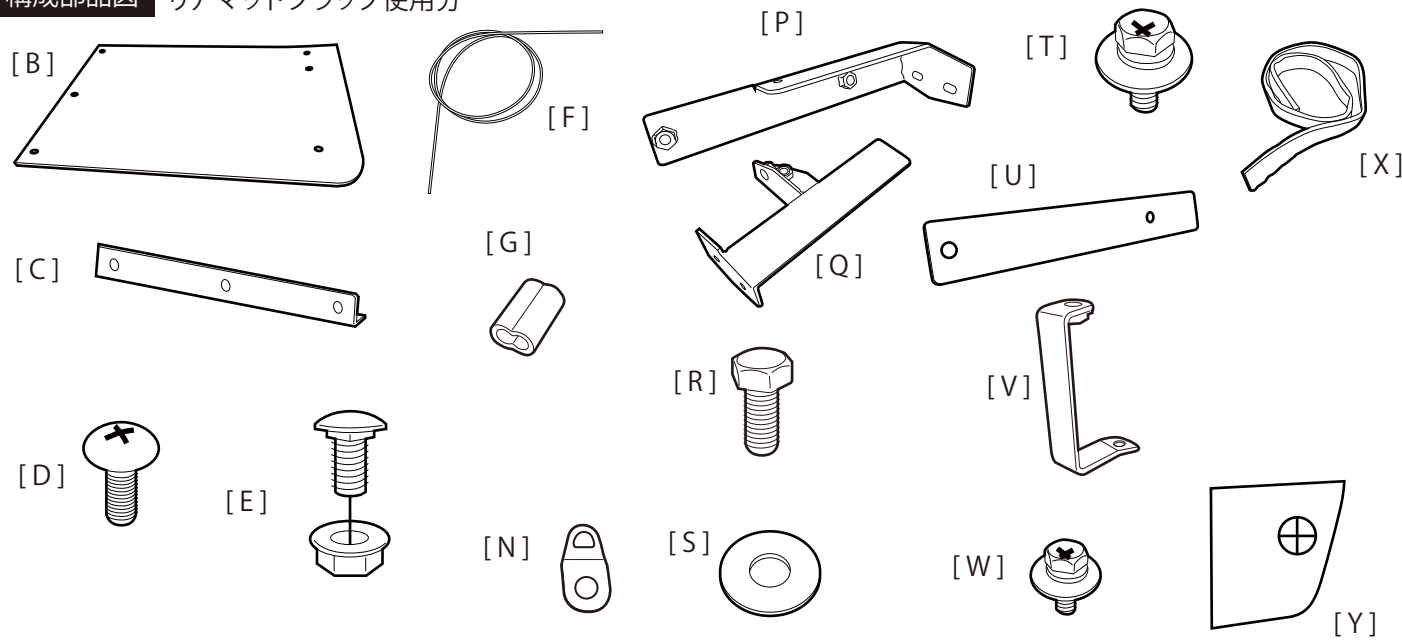
- ①図①を参考に純正リアバンパーを取り外した後(リトルGトラディショナルリアバンパーの取付説明書参照) [P] [Q]リアブラケットA、Bを車体に取り付けます。
※L Rがあるので形状と向きに注意して取り付けて下さい。
- ②図②を参考にリトルGトラディショナルリアバンパーのタイヤハウス内面に[Y]型紙を使用してφ20の穴をあけます。
- ③図③を参考にリトルGトラディショナルリアバンパーを取付説明書に従って取り付けて下さい。
※手順②であけた穴に[P]ブラケットAの外側溶接ナット部分が収まるように取り付けます。

裏面に続く

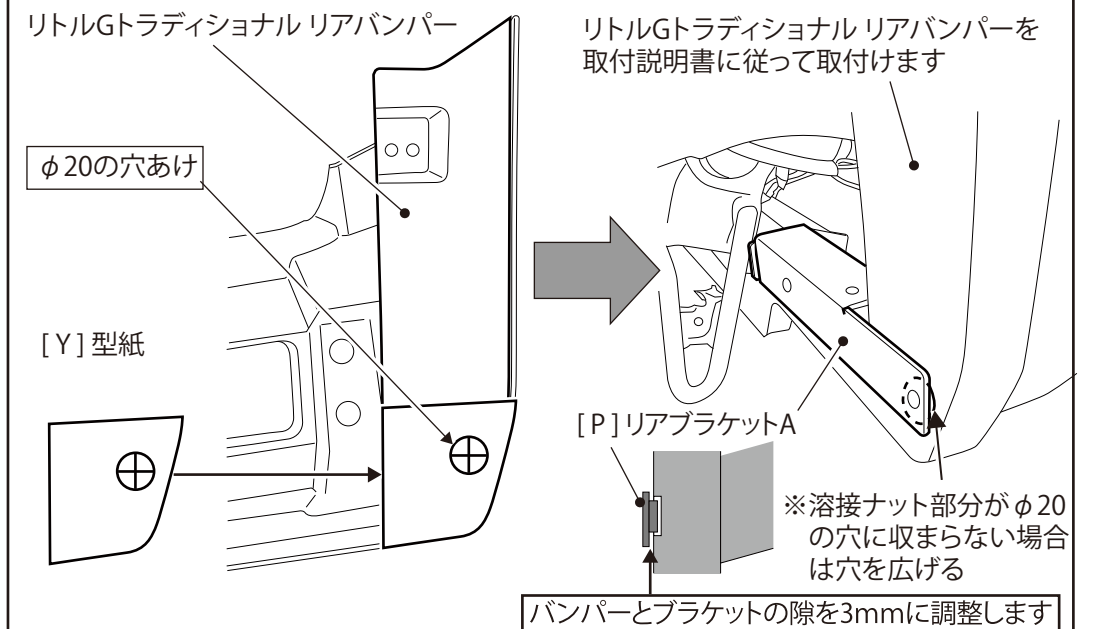
図① ブラケットA,Bの取付(図は左側 右側も同様に作業します)



構成部品図 リアマッドフラップ使用分



図② リアバンパーの穴あけ(図は左側 右側も同様に作業します)



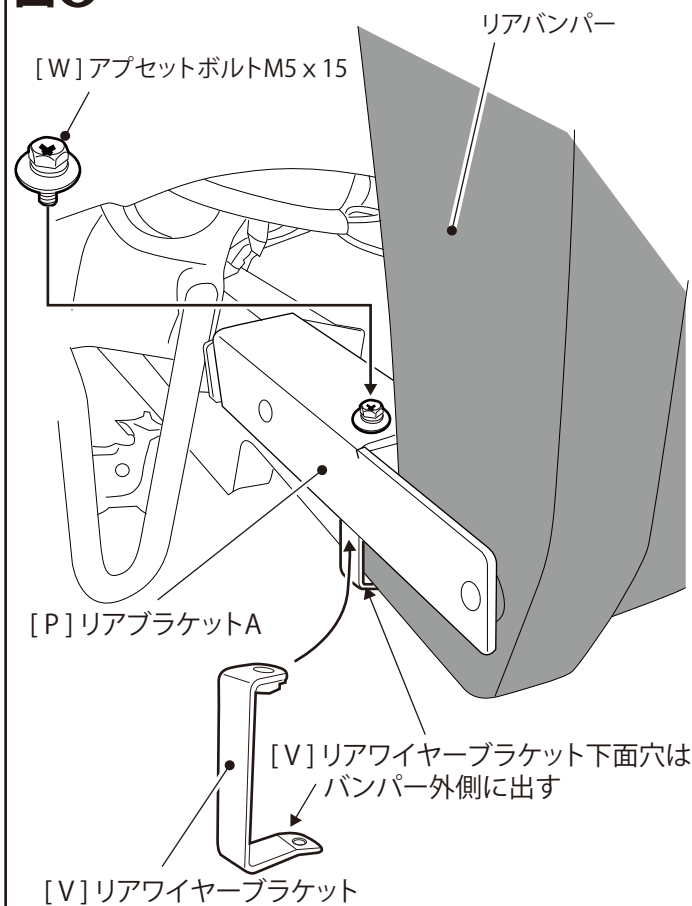
※構成部品名はフロントマッドフラップの取付説明書参照

DAMD Inc.

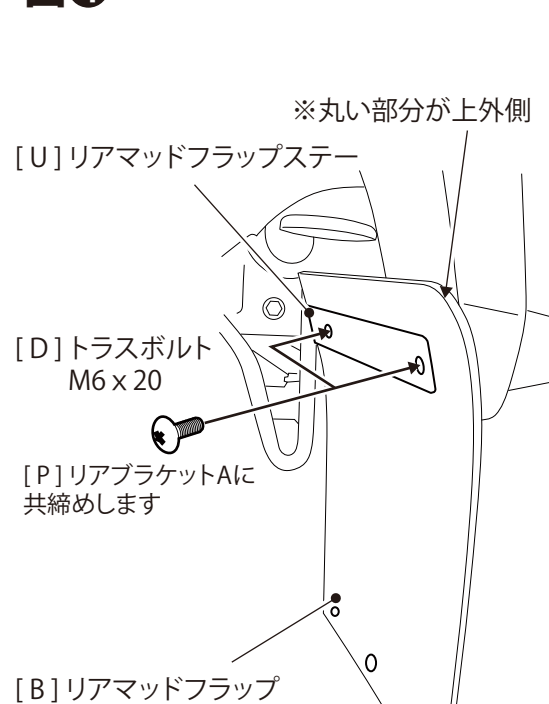
株式会社 ダムド
〒242-0001 神奈川県大和市下鶴間45-1
TEL.046-271-5599 FAX.046-272-2266
<http://www.damd.co.jp>

- ④ 図③を参考に[P]リアブラケットAに[V]リアワイヤーブラケットを取り付けます。
- ⑤ 図④を参考に[P]リアブラケットAに[B]リアマッドフラップと[U]リアマッドフラップステーを取り付けます。
- ⑥ 図⑤を参考に[B]リアマッドフラップに[C]ウエイトと[N]ワイヤーステーを取り付けます。
- ⑦ 図⑥を参考に[F]ワイヤーを取り付けます。

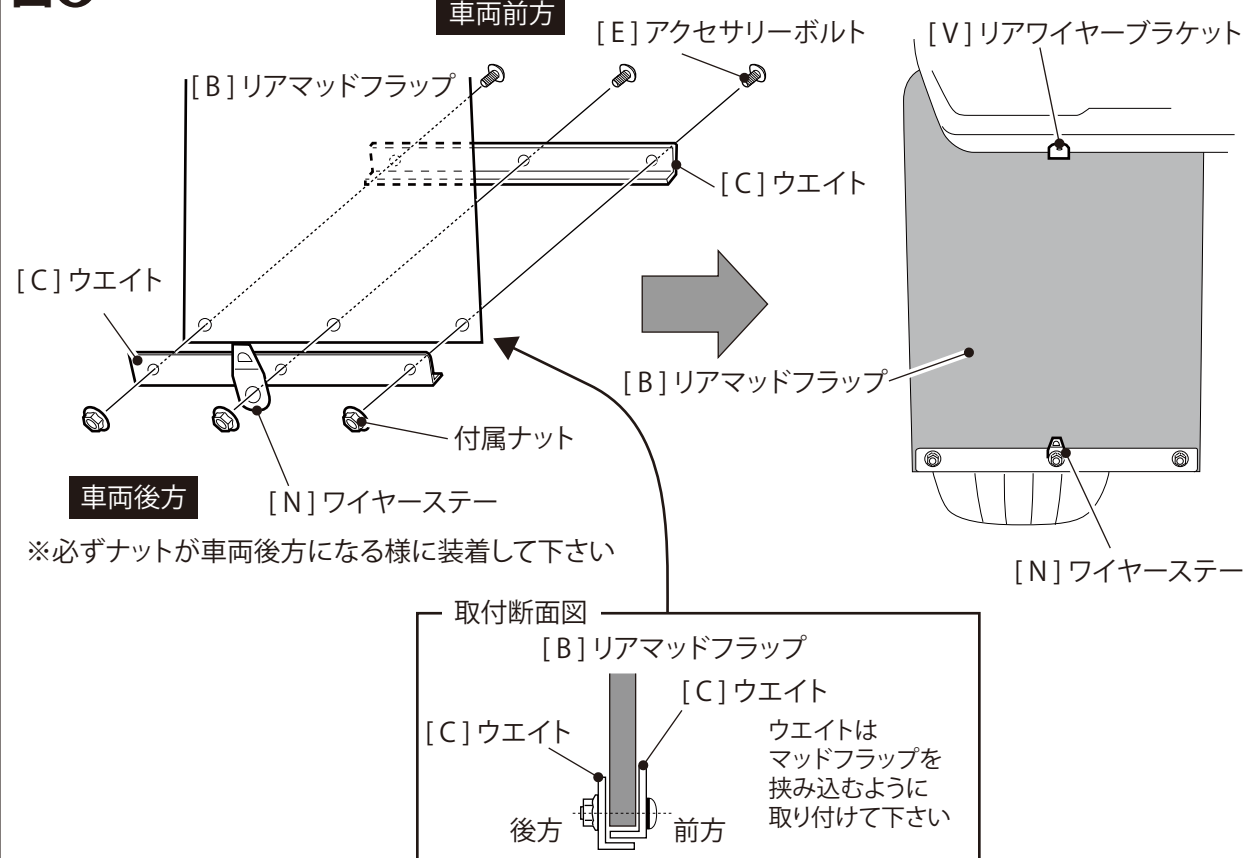
図③ リアワイヤーブラケット取付



図④ リアマッドフラップ取付



図⑤ ウェイト取付



図⑥ ワイヤー取付

